

FGY-X系列吸顶灯(LED)

FGY-X Series Ceiling Light Fittings (LED)



FGY-X□



FGY-X□S



Waterproof



Dustproof



Corrosionproof

GB

EN

EAC

型号规格含义 Nomenclature



产品描述 Product Description

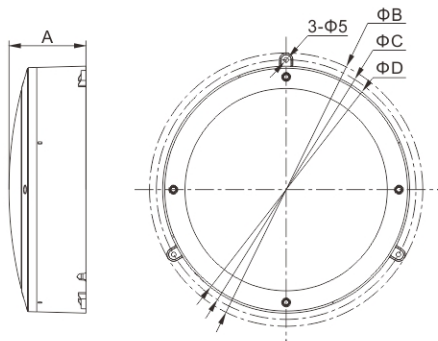
执行标准 Conformity to standards	中国GB标准 / 欧盟EN标准 Chinese GB standards / European EN standards
额定电压 Rated voltage	220V~240V AC 50/60Hz
外壳材质 Enclosure material	L型: 铝合金, S型: PC Type L: Aluminum alloy, Type S: PC
透明罩材质 Transparent cover material	PC透明罩 PC transparent cover
防护等级 Degree of protection	IP65
引入口装置 Gable gland	L型: I型: PG9(Φ4mm~Φ8mm) Type L: Type I: PG9(Φ4mm~Φ8mm) II型: M15×2(Φ4mm~Φ8mm) Type II: M15×5.0(Φ4mm~Φ8mm) S型: M12×1.5(Φ4mm~Φ6mm) Type S: M12×1.5(Φ4mm~Φ6mm)
可根据要求增加应急或者人体感应功能。 Emergency or human body sensing functions may be added as requested.	

FGY-X系列吸顶灯(LED) FGY-X Series Ceiling Light Fittings (LED)

产品规格 Product Specifications

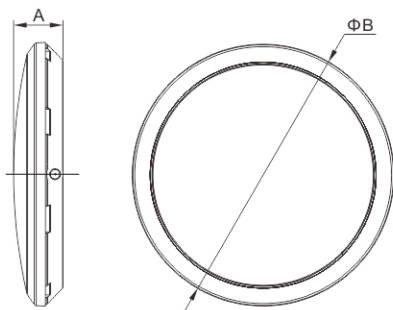
型号规格 Model specifications	灯具功率 Lamp power	光通量 Luminous flux	光效 luminous efficiency	色温 Color temperature	显色指数 CRI	壳体类型 Enclosure type	重量 Weight
FGY-X10	10W	≥800lm	90±10lm/W	5700K	Ra≥80	I	0.85kg
FGY-X20	20W	≥1600lm					0.90kg
FGY-X30	30W	≥2500lm				II	1.45kg
FGY-X40	40W	≥3700lm					1.50kg
FGY-X12S	12W	≥1200lm	110±10lm/W	5700K	Ra≥80	I	0.55kg
FGY-X18S	18W	≥1800lm				II	0.85kg
FGY-X30S	30W	≥3000lm				III	1.25kg

外形尺寸 Outline dimension



FGY-X□

壳体类型 Enclosure type	A	B	C	D
I型 Type I	78	253	238	224
II型 Type II	86	305	290	276



FGY-X□S

壳体类型 Enclosure type	A	B
I型 Type I	72	240
II型 Type II	72	300
III型 Type III	72	380

