

## HRFT-E 系列防水防尘防腐LED泛光灯(B型)

### HRFT-E Series Weatherproof LED Floodlights (Type B)



Waterproof



Dustproof



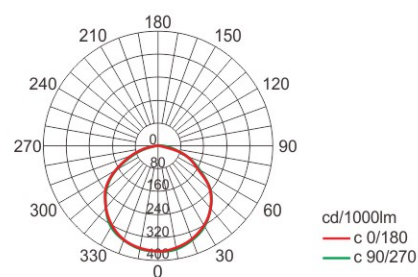
Corrosionproof

GB

### 型号规格含义 Nomenclature



### 配光曲线 Light Distribution Curve



### 订货须知 Ordering Information

- ◆ 注明执行标准、工作电压、环境温度；
- ◆ 按照产品型号规格说明逐条选择，例如：需要LED泛光灯200W，则产品选型为HRFT-E200 B；
- ◆ 本灯具出厂时光源已配。
- ◆ Specify the executive standard, working voltage, and environment temperature.
- ◆ Follow the product nomenclature for selection. For example: 200W LED floodlights, the product type shall be HRFT-E200 B.
- ◆ The light fittings are supplied with light source when delivery.

## HRFT-E 系列防水防尘防腐LED泛光灯(B型)

### HRFT-E Series Weatherproof LED Floodlights (Type B)

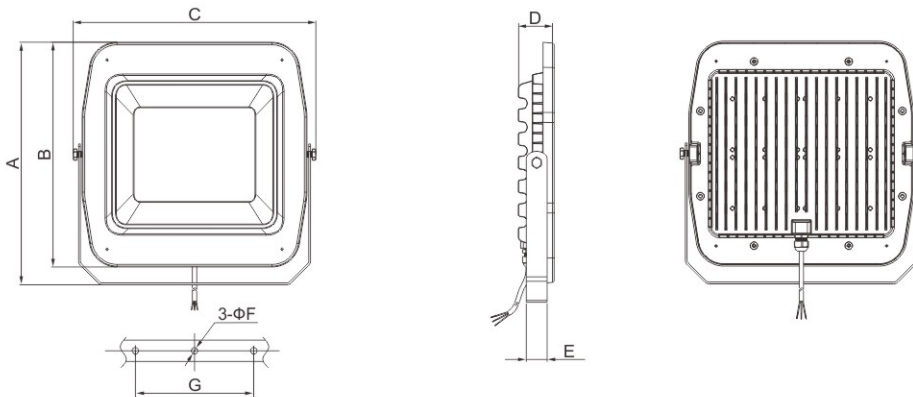
#### 产品规格 Product Specifications

型号规格 Model specifications	灯具功率 Lamp power	光通量 Luminous flux	光效 luminous efficiency	色温 Color temperature	显色指数 CRI	壳体类型 Enclosure type	重量 Weight
HRFT-E30□B	30W	≥3000lm	110±10lm/W	5700K	Ra≥70	I	0.9kg
HRFT-E50□B	50W	≥5000lm				II	1.2kg
HRFT-E100□B	100W	≥10000lm				III	2.8kg
HRFT-E150□B	150W	≥15000lm				IV	3.5kg
HRFT-E200□B	200W	≥20000lm				V	4.7kg
HRFT-E300□B	300W	≥30000lm				VI	8.7kg
HRFT-E400□B	400W	≥40000lm				VII	10.6kg

#### 产品描述 Product Description

执行标准 Conformity to standards	中国GB标准 Chinese GB standards
额定电压 Rated voltage	220V AC 50/60Hz
外壳材质 Enclosure material	铝合金 Aluminum alloy
透明罩材质 Transparent cover material	钢化玻璃 Tempered glass
环境温度 Ambient temperature	-40°C ~ +55°C
防护等级 Degree of protection	IP66
防腐等级 Corrosion-proof level	WF1、WF2(可选 Optional)
引入装置 Cable gland	配置3×1.0(0.75)mm <sup>2</sup> 电缆(长度800mm) Equipped with 3×1.0(0.75) <sup>2</sup> mm cable (length is 800mm)

#### 外形尺寸 Outline dimension



壳体类型 Enclosure type	A	B	C	D	E	F	G
I型 Type I	176	160	176	38	20	8	80
II型 Type II	208	190	208	45	22	8	80
III型 Type III	322	300	322	52	30	11	150
IV型 Type IV	364	340	364	57	30	11	200
V型 Type V	410	380	410	62	36	11	200
VI型 Type VI	450	420	450	74	36	11	200
VII型 Type VII	490	460	490	85	42	11	200

