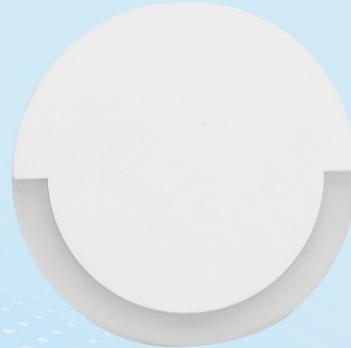


# CBY20-1 壁灯

CBY20-1  
Wall Light



A型 Type A



B型 Type B

## 应用场所 Application

- 适用于船舶、海工平台、游轮的居住舱室、厨房、浴室、走道等区域做辅助照明。
- Suitable for vessels, offshore platforms, cruise ships (residential cabins, kitchens, bathrooms, corridors, supplemental lighting).

## 型号含义 Catalogue number logic



### 灯体 Housing

- A型：优质海工铝，表面喷白色塑粉
- B型：优质碳钢，表面喷白色塑粉
- Type A: High quality maritime aluminum alloy, with a surface coated in white plastic powder
- Type B: High quality steel plate with white plastic powder sprayed on the surface

### 安装方式 Mounting

- 壁式安装
- Wall fitting

### 透明罩 Transparent cover

- 亚克力
- Acrylic

### 电气 Electric

- 恒流恒压驱动电源
- Constant current constant voltage driving power

### 选配表 Selection table

型号 Type	额定电压(V) Rated voltage	额定功率(W) Rated power	重量(kg) Weight	壳体类型 Enclosure type
CBY20-1	100-240V, 50/60Hz	2×4W	0.5	A型 Type A
		7W	0.48	B型 Type B

A

### 技术参数 Technical parameters

执行标准 Conformity to standards	IEC 60598 , IEC 60092-306 , CCS 入级规范 (CCS standard)	
壳体类型 Enclosure type	A型 Type A	B型 Type B
环境温度 Ambient temperature	-25°C~+55°C	
光源类型 Light source	LED灯管 LED tube	LED模组 LED module
色温 Color temperature	4000K	
显色指数 Color rendering index	Ra≥80	
防护等级 Degree of protection	IP54	IP20
电缆入口 Cable entris	适用于Φ10~Φ14mm电缆 Suitable for Φ10~Φ14mm cable	适用于≤Φ10mm电缆 Suitable for ≤Φ10mm cable
接线端子 Terminal	1.5~4mm <sup>2</sup>	

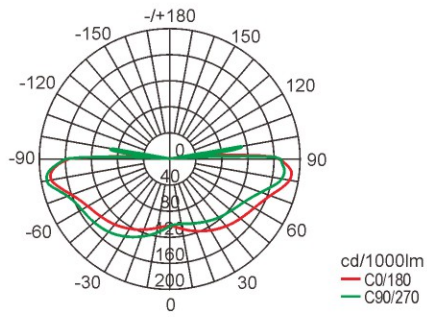
# CBY20-1壁灯

CBY20-1 Wall Light

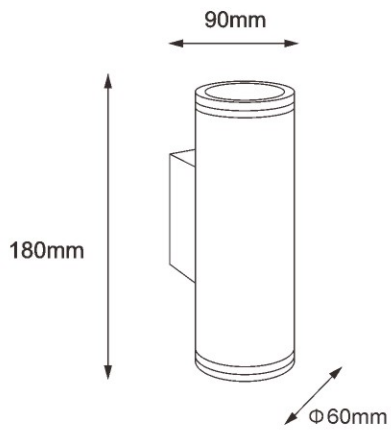
## 配光曲线 Light distribution curve

■ CBY20-1 7W (B型 Type B)

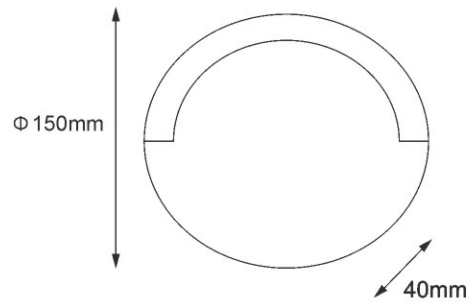
灯具功率 Lamp power	光通量 Luminous flux
7W	1000lm



## 外形尺寸 Outline dimension



A型 Type A



B型 Type B