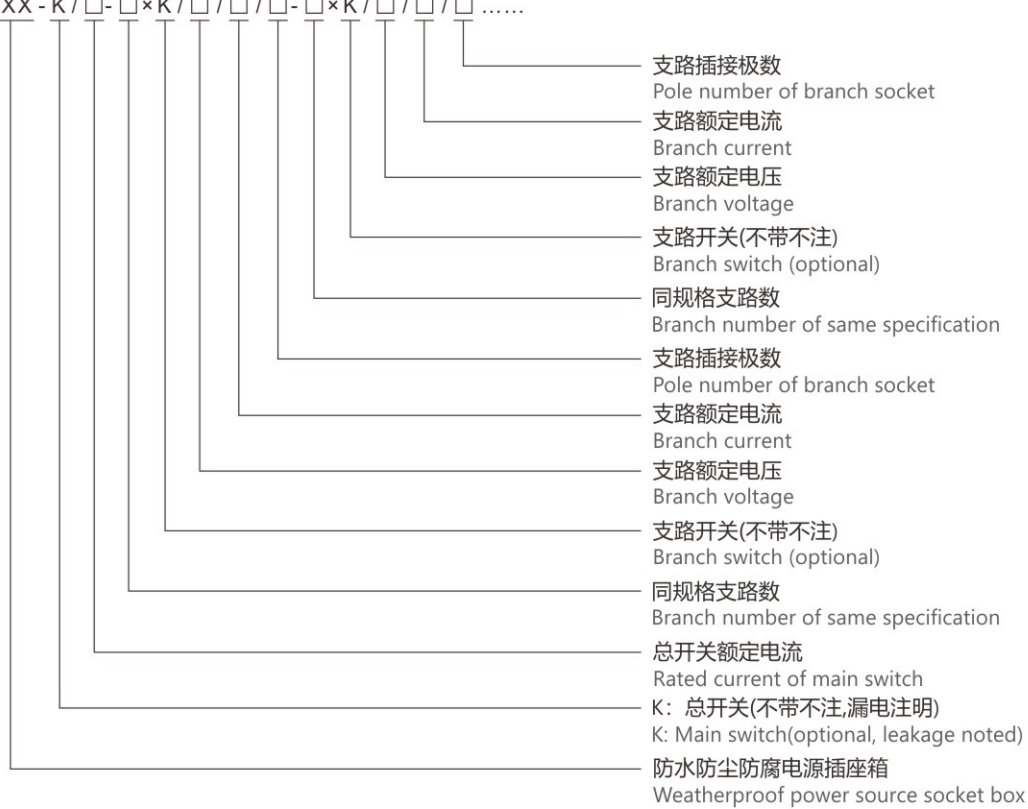


FXX 系列防水防尘防腐电源插座箱 FXX Series Weatherproof Power Source Socket Boxes



型号规格含义 Nomenclature

FXX - K / □ - □ × K / □ / □ / □ - □ × K / □ / □ / □



注: 手提式可定制。
Portable, customizable.



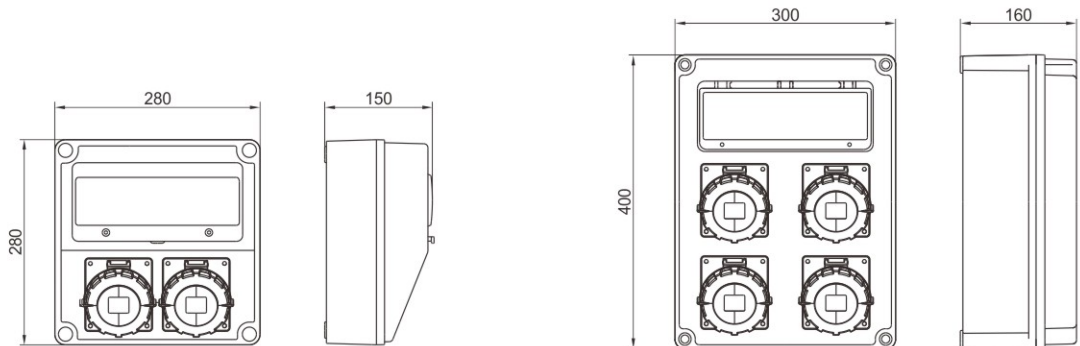
FXX 系列防水防尘防腐电源插座箱

FXX Series Weatherproof Power Source Socket Boxes

技术参数 Technical Parameters

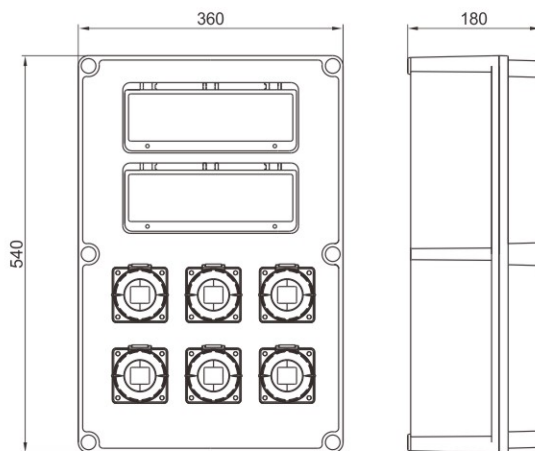
执行标准 Executive standards	中国GB标准 Chinese GB standards
额定电压 Rated voltage	AC110V, 230V, 400V
额定电流 Rated current	16A, 32A, 63A, 125A
环境温度 Ambient temperature	-40°C ~ +55°C
防护等级 Degree of protection	IP66
防腐等级 Corrosion-proof	WF2
回路数 Number of circuits	2, 4, 6
插接芯数 Number of cores for plugs	3, 4, 5
壳体材质 Enclosure material	工程塑料 Engineering plastics

外形尺寸 Outline dimension

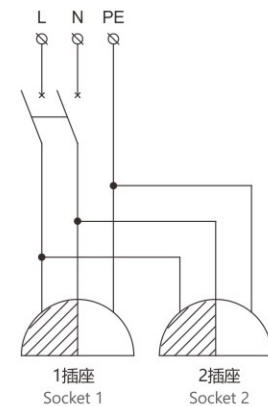


二回路 2 Circuits

四回路 4 Circuits



六回路 6 Circuits



断路器 Circuit breaker