



Waterproof



Dustproof

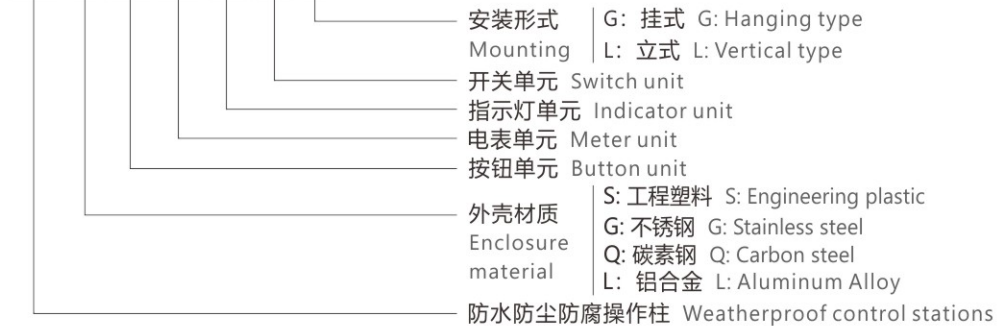


Corrosionproof

GB EN EAC

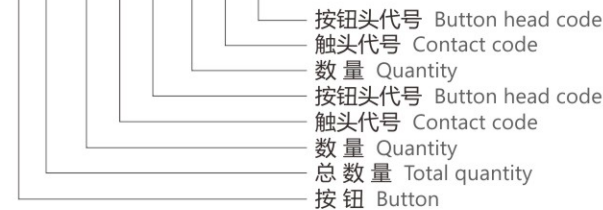
型号规格含义 Nomenclature

FZC - □ - A□ B□ D□ K□ □



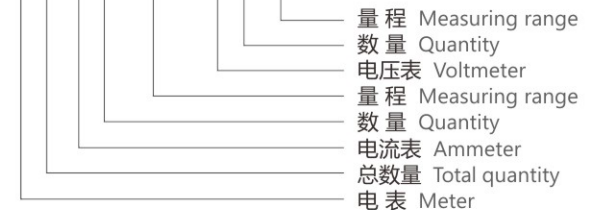
按钮单元 Button unit

A □ - □ □ □ / □ □ □ ...



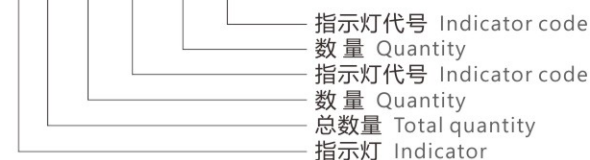
电表单元 Meter unit

B □ - A □ (□/□) ... V □ (□) ...



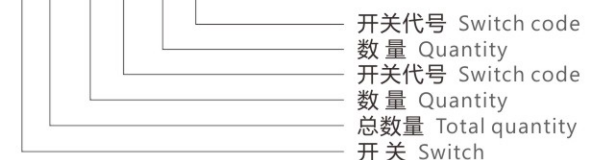
指示灯单元 Indicator unit

D □ - □ □ □ / □ □ □ ...



开关单元 Switch unit

K □ - □ □ □ / □ □ □ ...

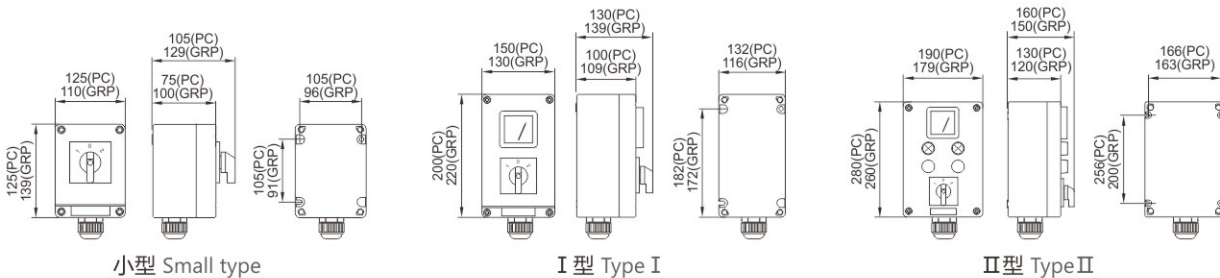


技术参数 Technical Parameters

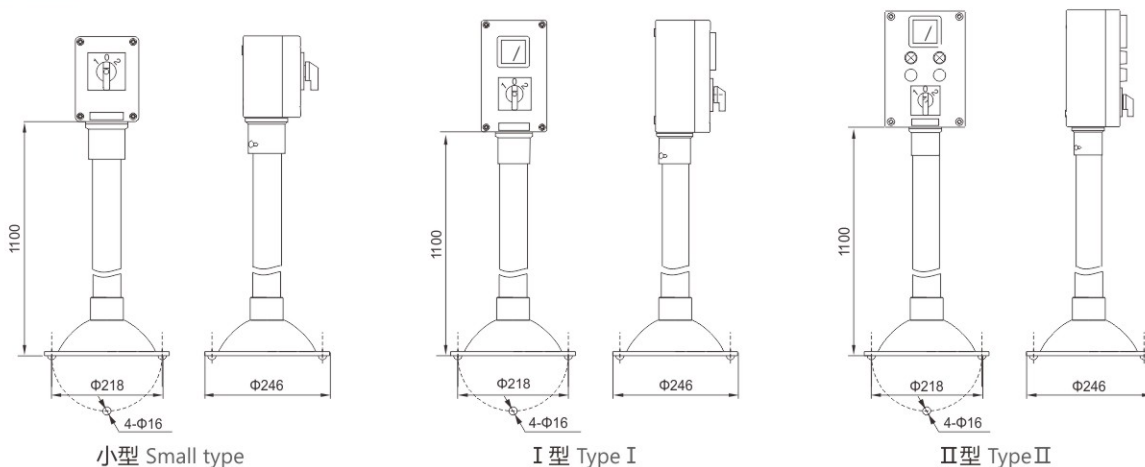
执行标准 Executive standards	中国GB标准 Chinese GB standards	欧盟EN标准 European EN standards
额定电压 Rated voltage	220V/380V 230V/400V	440V (Max. 1000V AC, Max. 1500V DC 可选 Optional)
额定电流 Rated current	3A(其它电流可选 Other current is optional)	
使用类别 Usage type	AC-15、DC-13	
环境温度 Ambient temperature	-40°C ~ +55°C (-60°C ~ +60°C 可选 Optional)	
防护等级 Degree of protection	IP65/IP66(可选 Optional)	
防腐等级 Corrosion-proof	WF2	C4
进出线口螺纹 Thread for inlet and outlet	M25×1.5引入口规格(如有特殊要求请注明) Cable entry Please specify the special requirements(if any)	
电缆外径 Cable outer diameter	适合Φ10mm~Φ16mm电缆 Suitable for cable of Φ10mm~Φ16mm	
壳体材质 Enclosure material	GRP(PC可选)、不锈钢、碳素钢、铝合金 GRP(PC Optional), Stainless steel, Carbon steel, Aluminum alloy	
安装方式 Mounting	挂式、立式 Hanging type, vertical type	

GRP(PC可选) 外形及安装举例 Outline and Mounting Type for GRP(PC Optional)

◆ FZC-S 挂式 FZC-S Hanging type

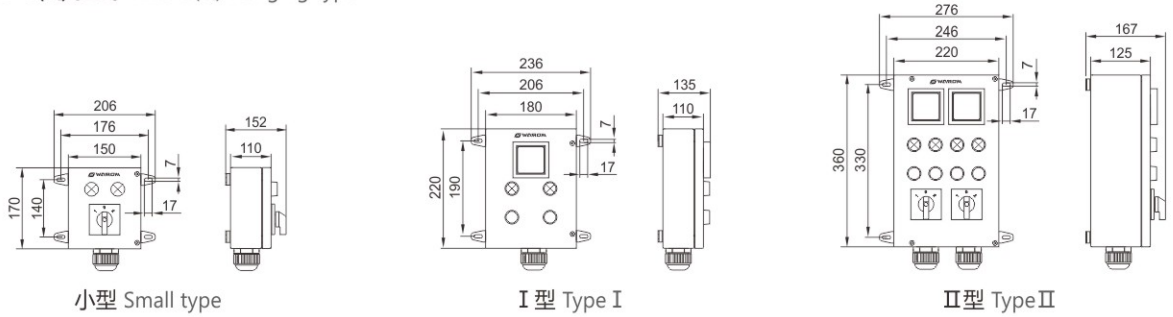


◆ FZC-S 立式 FZC-S Vertical type

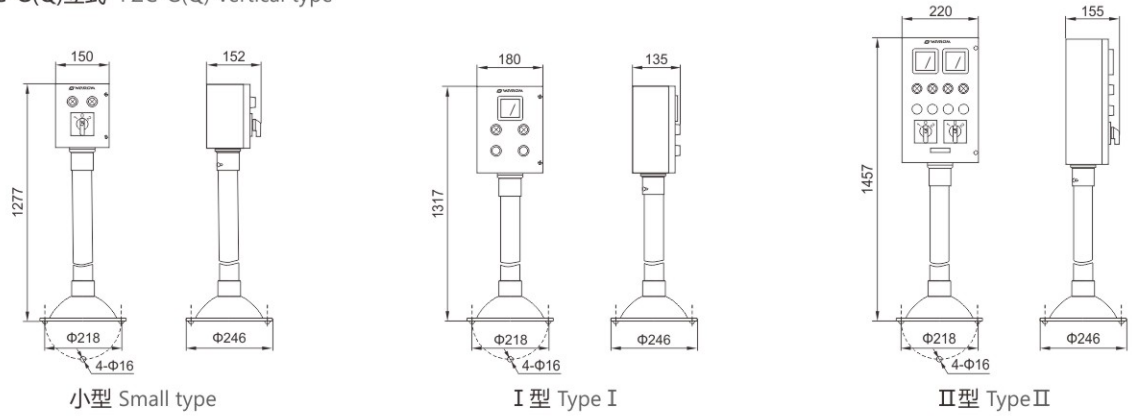


不锈钢/碳素钢 外形及安装举例 Outline and Mounting Type for Stainless steel/Carbon steel

- ◆ FZC-G(Q) 挂式 FZC-G(Q) Hanging type

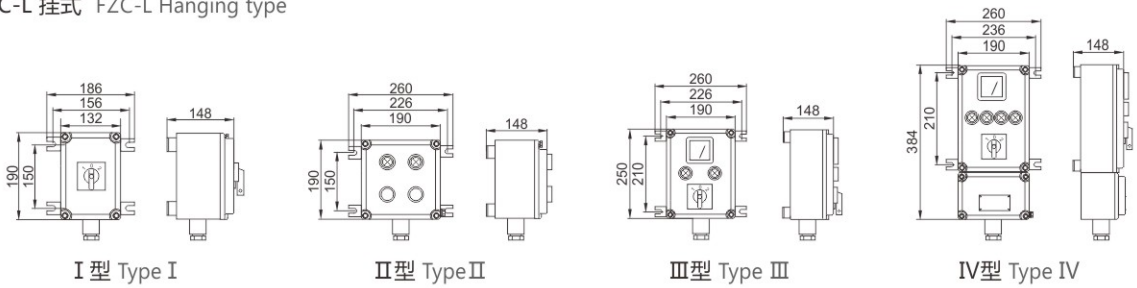


- ◆ FZC-G(Q) 立式 FZC-G(Q) Vertical type



铝合金 外形及安装举例 Outline and Mounting Type for Aluminum Alloy

- ◆ FZC-L 挂式 FZC-L Hanging type



- ◆ FZC-L 立式 FZC-L Vertical type

