

FZC 防水防尘防腐操作柱

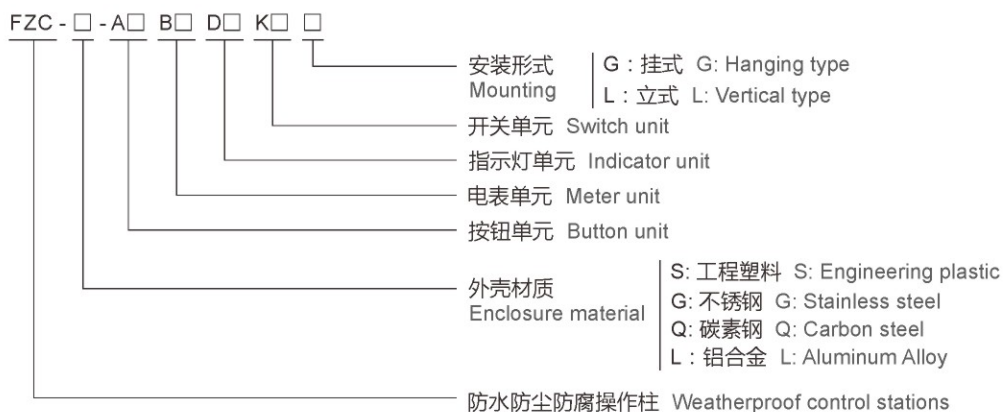
FZC
Weatherproof Control Stations



应用场所 Application

- 广泛用于海洋石油平台、船舶等场所；
- 可在潮湿、振动、腐蚀等恶劣环境中可靠工作。
- Widely used in ocean platforms, ships, etc.;
- Can reliably work in severe environment where is easily affected by moisture, vibration or corrosion.

型号含义 Catalogue number logic

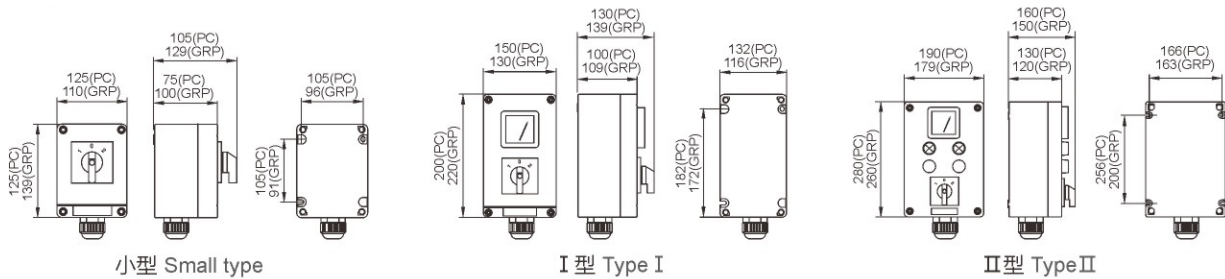


技术参数 Technical parameters

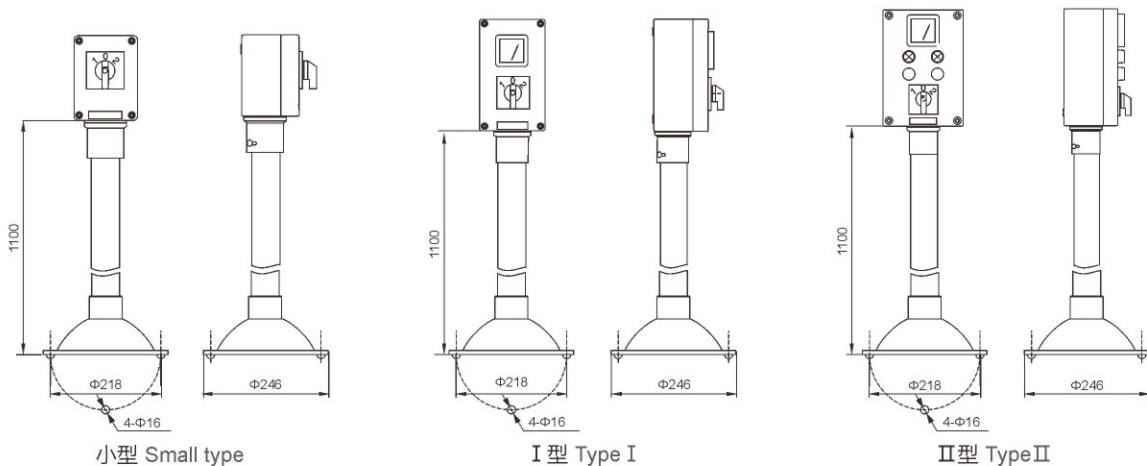
执行标准 Executive standards	中国GB标准 Chinese GB standards	欧盟EN标准 European EN standards
额定电压 Rated voltage	220V/380V 230V/400V	440V (Max. 1000V AC, Max. 1500V DC 可选 Optional)
额定电流 Rated current	3A(其它电流可选 Other current is optional)	
使用类别 Usage type	AC-15、DC-13	
环境温度 Ambient temperature	-40℃ ~ +55℃ (-60℃ ~ +60℃ 可选 Optional)	
防护等级 Degree of protection	IP65/IP66(可选 Optional)	
防腐等级 Corrosion-proof	WF2	C4
进出线口螺纹 Thread for inlet and outlet	M25×1.5引入口规格(如有特殊要求请注明) Cable entry Please specify the special requirements(if any)	
电缆外径 Cable outer diameter	适合Φ10mm~Φ16mm电缆 Suitable for cable of Φ10mm~Φ16mm	
壳体材质 Enclosure material	GRP(PC可选)、不锈钢、碳素钢、铝合金 GRP(PC Optional), Stainless steel, Carbon steel, Aluminum alloy	
安装方式 Mounting	挂式、立式 Hanging type, vertical type	

GRP(PC可选) 外形及安装举例 Outline and Mounting Type for GRP(PC Optional)

■ FZC-S 挂式 FZC-S Hanging type



■ FZC-S 立式 FZC-S Vertical type

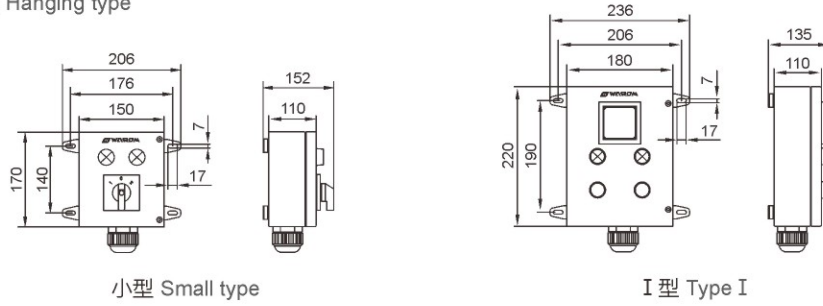


FZC 防水防尘防腐操作柱

FZC Weatherproof Control Stations

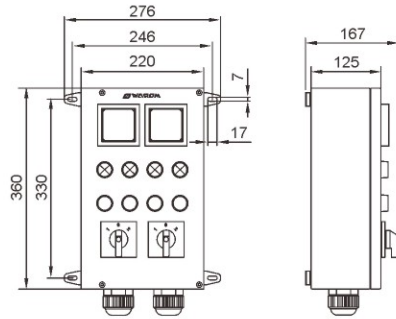
不锈钢/碳素钢 外形及安装举例 Outline and Mounting Type for Stainless steel/Carbon steel

- FZC-G(Q) 挂式 FZC-G(Q) Hanging type



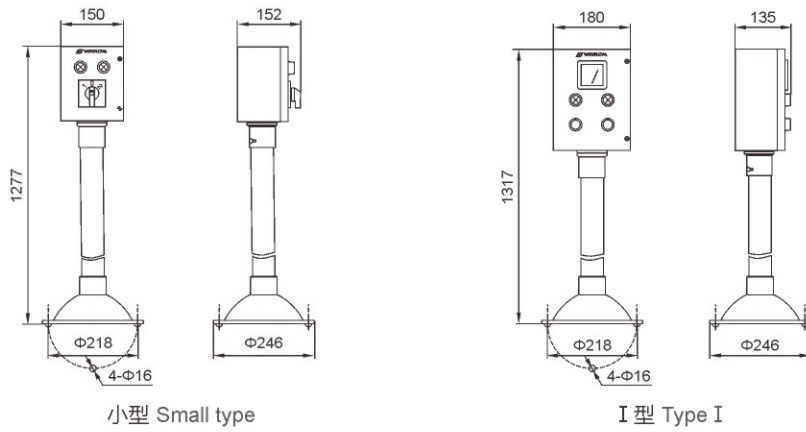
小型 Small type

I型 Type I



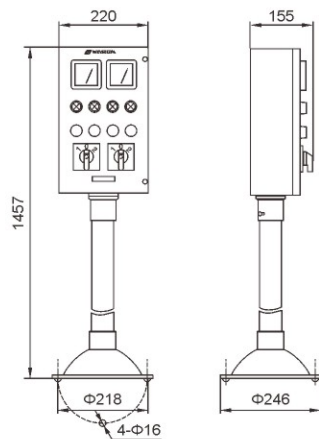
II型 Type II

- FZC-G(Q)立式 FZC-G(Q) Vertical type



小型 Small type

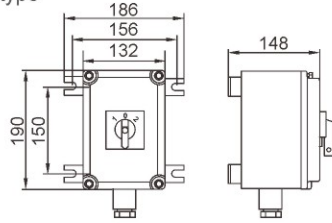
I型 Type I



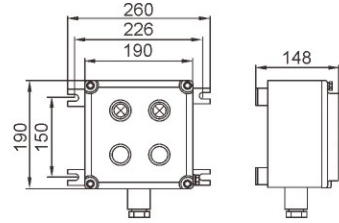
II型 Type II

铝合金 外形及安装举例 Outline and Mounting Type for Aluminum Alloy

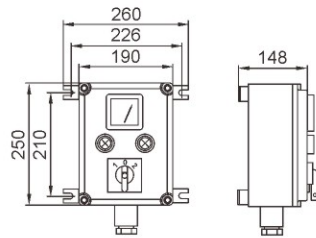
- FZC-L 挂式 FZC-L Hanging type



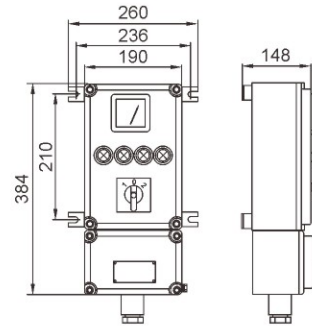
I 型 Type I



II 型 Type II

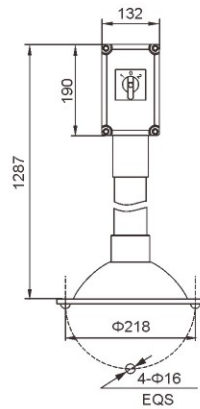


III 型 Type III

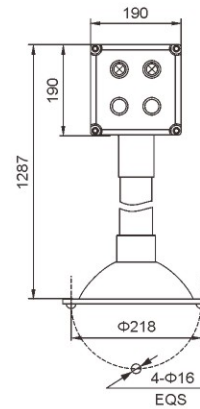


IV 型 Type IV

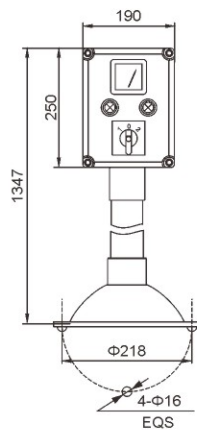
- FZC-L 立式 FZC-L Vertical type



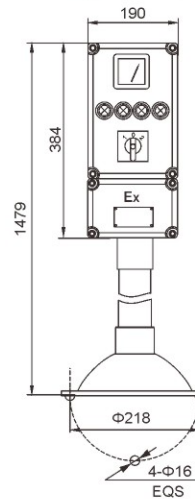
I 型 Type I



II 型 Type II



III 型 Type III



IV 型 Type IV

G

舱室开关、插座

Cabin Switch, Socket

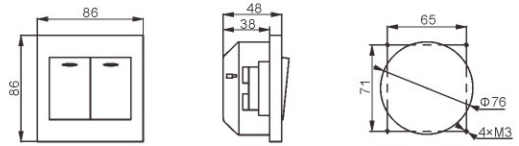
开关 Switch 外形尺寸 Outline dimension



CK1-S 16A/250V



CK2-S 16A/250V



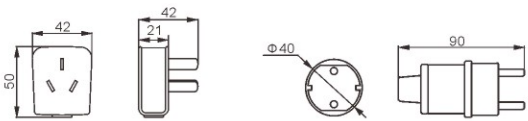
插头 Plug 外形尺寸 Outline dimension



CT-G 16A/250V



CT-U 16A/250V



CT-G

CT-U

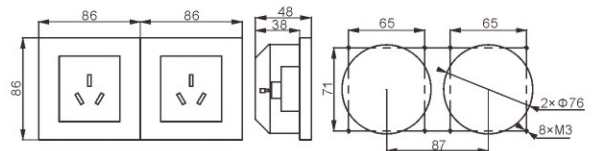
插座 Socket 外形尺寸 Outline dimension



CZ1-G 16A/250V



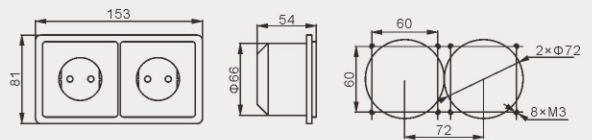
CZ1-G2 16A/250V



CZ2-U 16A/250V



CZ2-U2 16A/250V



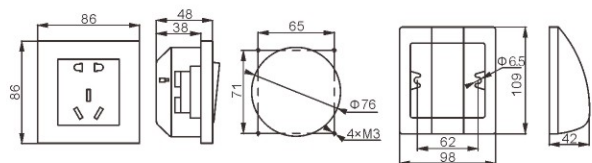
插座 Socket 外形尺寸 Outline dimension



CZ2-G 10A/250V



F-Z/F-K 护罩 Protection cover



CZ2-G