

FZM 系列防水防尘防腐照明开关 FZM Series Weatherproof Illumination Switches



I 型 Type I



II 型 Type II

GB EN



Waterproof

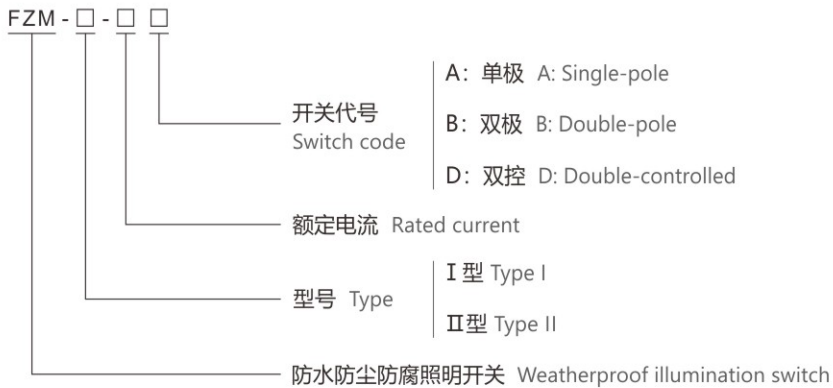


Dustproof



Corrosionproof

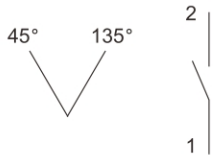
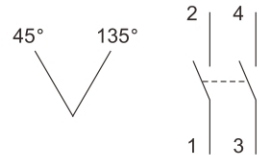
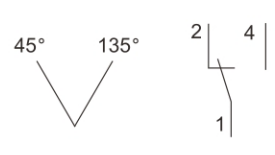
型号规格含义 Nomenclature



订货须知 Ordering Information

- ◆ 须注明完整型号规格，内装元件为一常开或二常开或一开一闭触点开关；
- ◆ 电缆布线 (钢管布线请注明)。
- ◆ Specify the complete type and specifications. Built-in component is one NO or two NO contact switch, or ON-OFF contact switch.
- ◆ Cable wiring (please specify if steel pipe wiring is required).

选型表 Selection table

开关代号 Switch code	A	B	D
触点组合型式 Combination type of contact			
种类 Switch code	单极 Single-pole	双极 Double-pole	双控 Double-control

技术参数 Technical Parameters

执行标准 Executive standards	中国GB标准 Chinese GB standards	欧盟EN标准 European EN standards
额定电压 Rated voltage	250V	Max.440V AC 50/60Hz Max. 250V DC
额定电流 Rated current	10A/16A(可选 Optional)	
环境温度 Ambient temperature	-40°C ~ +55°C	
防护等级 Degree of protection	IP66	
进线口螺纹 Thread for inlet and outlet	PG16引入口规格 (M20×1.5可选) Thread for inlet and outlet: PG16 Cable entry (M20×1.5 Optional)	
电缆外径 Cable outer diameter	适合Φ8.5mm~Φ14mm电缆 Suitable for cable of Φ8.5mm~Φ14mm	
壳体材质 Enclosure material	工程塑料 Engineering plastics	

外形尺寸 Outline dimension

